

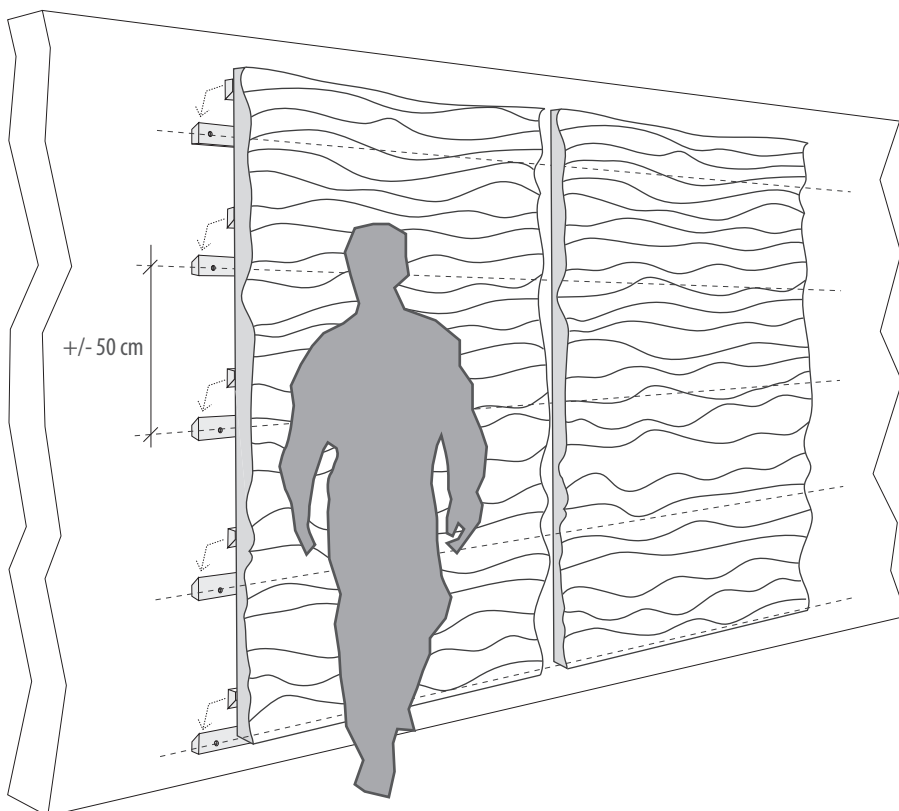
RECOMMANDATIONS POUR LA POSE DE PANNEAUX SCULPTES MAROTTE

Conditions de stockage

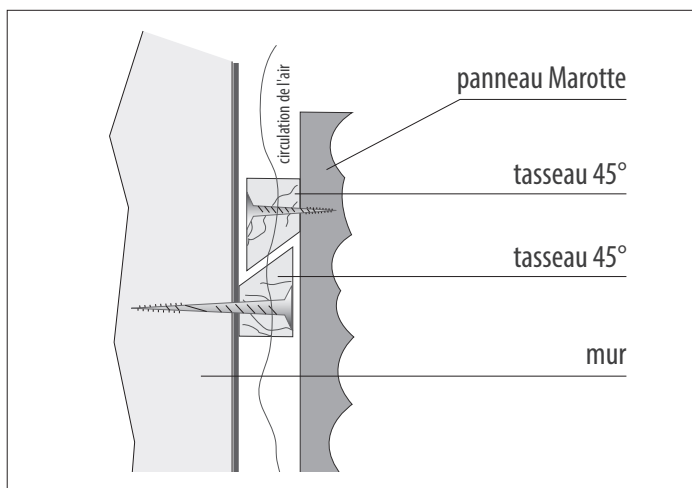
Les panneaux doivent être stockés dans un lieu sec et ventilé. Ils doivent être acheminés sur leur lieu d'installation au moins 48 en avance.

Pose murale

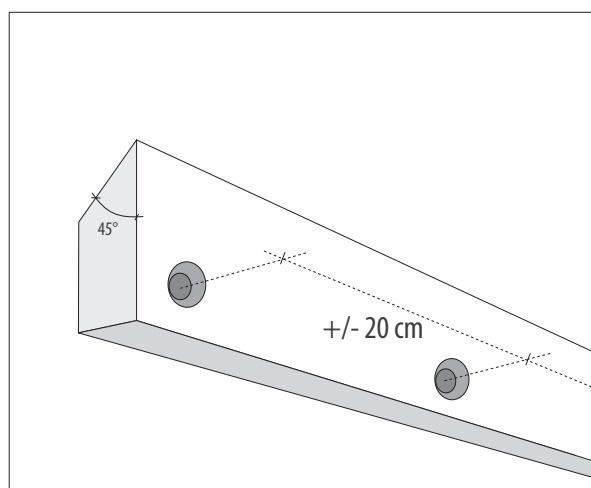
L'installation murale des panneaux s'effectue le plus souvent à l'aide de clés (voir croquis ci-dessous). Il est recommandé de laisser un espace résiduel entre le dos du panneau et le mur pour favoriser la circulation de l'air.



Detail 1



Detail 2



OberSurfaces®

OBER S.A.
 Longeville en Barrois
 55014 Bar-le-Duc Cedex
 France
 Tél. : +33 (0)3 29 76 77 78

www.ober-surfaces.com